

REDUCTORES *de velocidad* *Coaxiales*



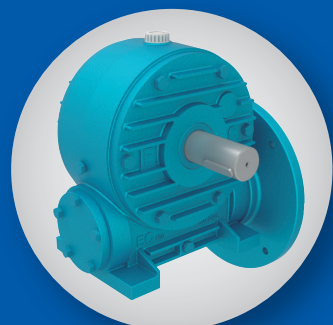
GESTIÓN
DE LA CALIDAD

RI-9000-5338

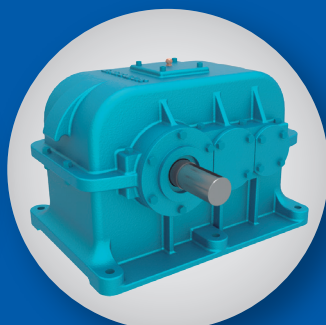
IRAM-ISO 9001:2015



ENGRACOR®



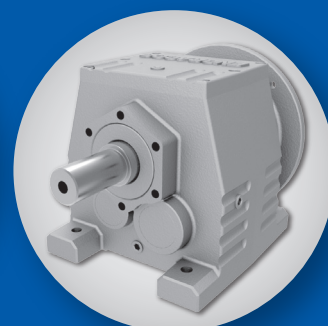
Sinfin y Corona
Serie EC



Ejes Paralelos
Serie G



Ejes Paralelos
Serie CR



Coaxiales
Serie CX

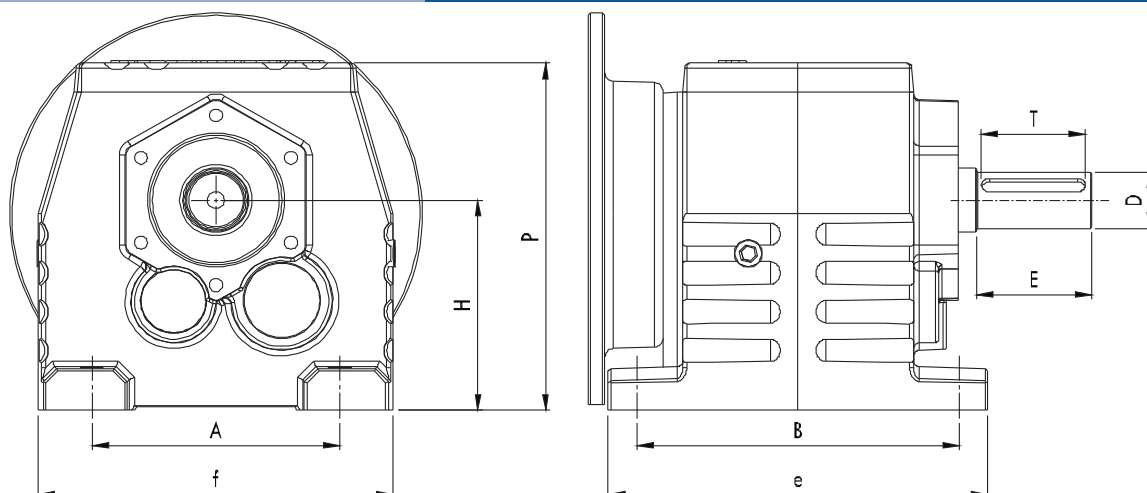
ENGRACOR S.A.

Ruta 34 km 224 - Parque Industrial - 2300 - Rafaela - Santa Fe - Argentina
Tel. 54 - 3492 - 440999 (Rotativas) / Fax. 54 - 3492 - 441667 - ventas@engracor.com.ar

www.engracor.com.ar

Motorreductores Coaxiales - Serie CX

Coaxial Gear Speed Reducer - Serie CX



Dimensiones Generales / General Dimensions

Modelo - Model	A	B	H	P	f	e	E	D	Chaveta - Keyway		Brida de Motor - Motor flange type
									T	Medida	Según carcasa
CX00	110	130	90	150	150	150	50	25	40	8 x 7	71-80-90
CX05	135	165	115	185	185	196	60	30	50	8 x 7	71-80-90
CX10	150	195	130	210	215	225	70	35	60	10 x 8	80-90-100-112
CX20	170	205	140	230	230	240	80	40	70	12 x 8	80-90-100-112-132
CX30	215	260	180	295	285	300	100	50	90	14 x 9	112-132 - 160-180

Tabla de potencias (CV) para 1500 RPM / Power Transmission Chart (CV) for 1500 RPM

Relación - Relation	Modelo - Model				
	CX00	CX05	CX10	CX20	CX30
1:8	4.7	6.9	12.4	18.2	31.8
1:9	4.0	6.3	11.4	16.9	27.0
1:10	3.5	5.4	9.7	14.4	25.0
1:11	3.3	5.3	8.8	13.8	20.1
1:12.5	3.0	5.1	8.2	12.6	19.8
1:14	2.8	4.5	7.6	11.0	18.0
1:16	2.3	3.9	6.1	9.8	16.4
1:18	2.0	3.5	4.9	9.4	14.9
1:20	1.6	3.3	4.4		13.3
1:22.5	1.6	2.9			11.7
1:25		2.6			10.8



ENGRACOR S.A.

Ruta 34 km 224 - Parque Industrial - 2300 - Rafaela - Santa Fe - Argentina
Tel. 54 - 3492 - 440999 (Rotativas) / Fax. 54 - 3492 - 441667 - ventas@engracor.com.ar
www.engracor.com.ar